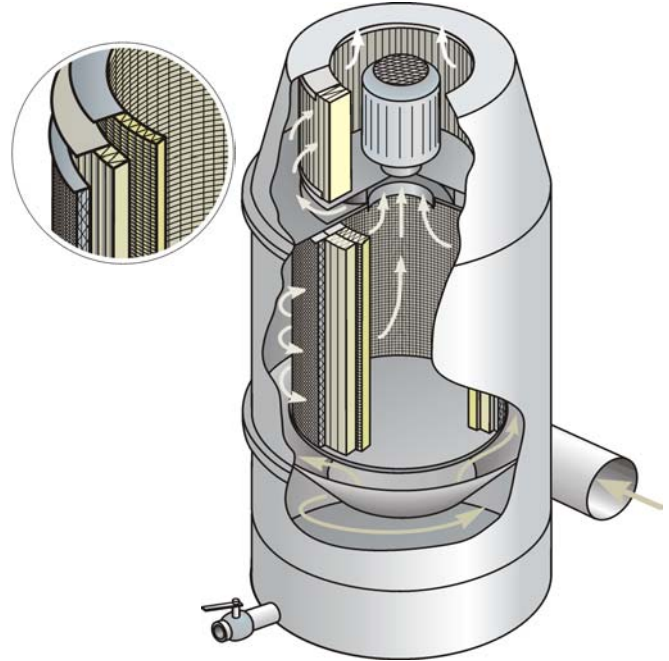


## Öljysumuerotin EXTOR 3500-3S OIL

Öljysumuerotin 3500 OIL on tehokas työstötilan alipaineistaja, joka viisiportaisesti suodattaa / puhdistaa imetyyn ilmaan leikkuunesteistä.

### Tehokas 5-portainen suodatus

- Ensimmäisessä vaiheessa tapahtuu pyörre-erotus syklooniosassa, jota ei tarvitse huoltaa.
- Toisessa vaiheessa emulsio pisaroituu esisuodatinmattoon, joka on pestävissä.
- Kolmannessa ja neljännessä vaiheessa ilma puhdistuu kahdessa pääsuodattimessa.
- Viidennessä vaiheessa puhdistunut ilma suodatetaan vielä mikrosuodattimessa.
- Suodatettu ilma ohjataan huoneeseen tai ohjataan ulos.
- Suodatusprosessissa erottunut neste voidaan palauttaa takaisin kiertoon.



## EXTOR 3500-3S OIL

	2,2 kW	4,0 kW	5,5 kW
<b>Tekniset tiedot</b>			
Max. ilmamäärä m <sup>3</sup> /h	2250	3200	3500
Max. alipaine Pa	3500	4000	5500
Jännite V	400	400	400
Virta A	4,8	8,0	11,2
Teho kW	2,2	4,0	5,5
Melutaso dB(A)	64	69	74
<b>Pyörre-erotus</b>			
<b>Suodattimet</b>			
Rasvasuodatin (Al) m <sup>2</sup> (E05455P-1)	1,3	1,3	1,3
Pääsuodatin - Polyesteri (F5) m <sup>2</sup> (E05456)	3,8	3,8	3,8
- Lasikuitu (F8) m <sup>2</sup> (E05457)	13,5	13,5	13,5
Kontrollisuodatin (Hepa H11) m <sup>2</sup> (684161)	16,0	16,0	16,0
<b>Mitat</b>			
Korkeus mm	1840	1840	1840
Leveys mm	800	800	800
Syvyys mm	800	800	800
Paino kg	150	150	150

Laitteeseen on saatavana lattia- sekä seinäteline.

Pidätämme oikeuden muutoksiin